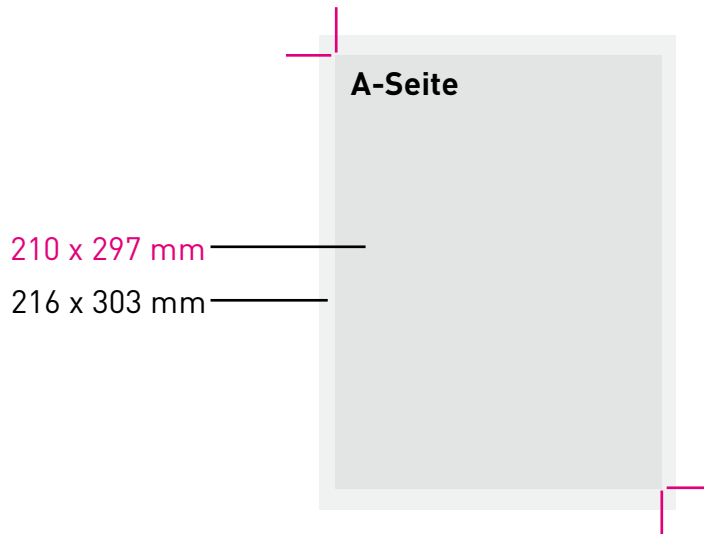
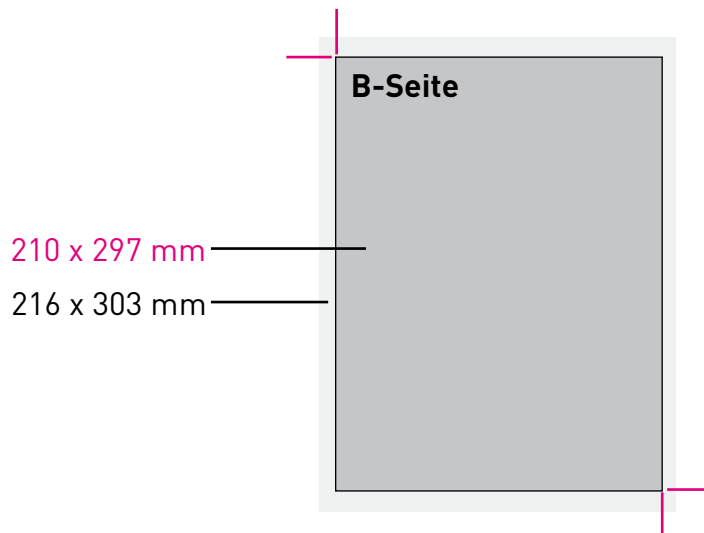


## A-Seite(n)



## B-Seite(n)



## Ausrichtung / Stand

Dateigröße:  
**216 x 303 mm**  
(inkl. Beschnitt von jew. 3mm pro Seite)

Der Hintergrund / Bilder müssen 3mm größer  
als das Endformat

**210 x 297 mm**  
angelegt sein.

A-Seite

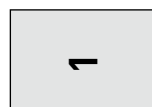


B-Seite



oder:

A-Seite



B-Seite

